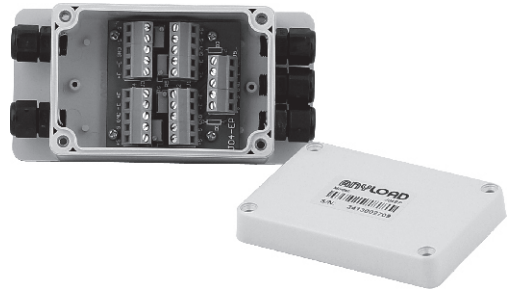
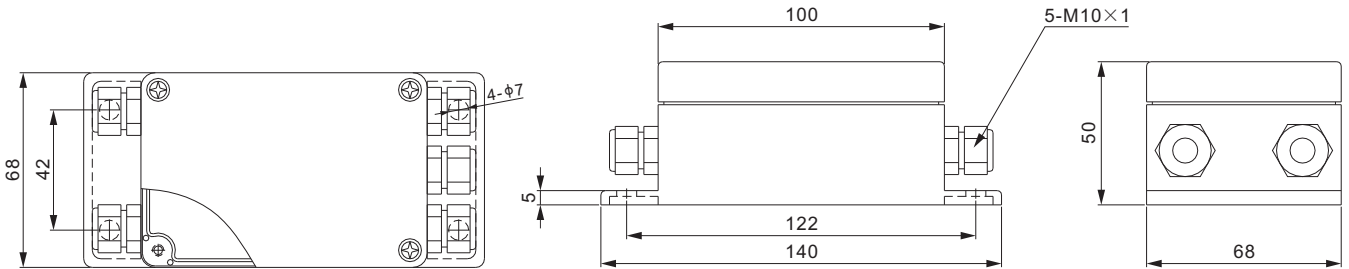


1. 特点

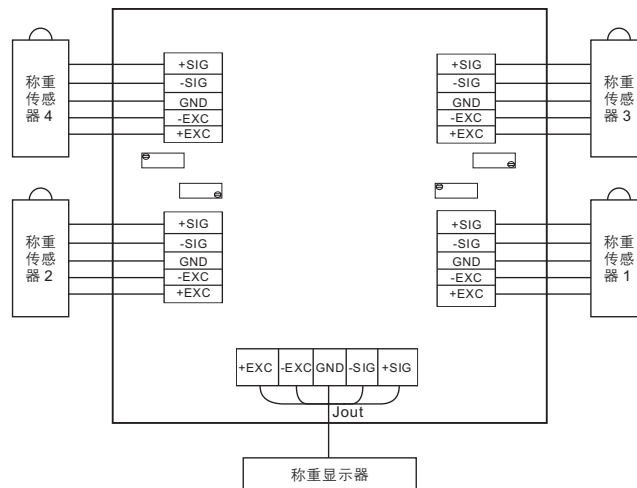
- 可连接 4 只称重传感器
- 每个接线位有独立可调电位器
- 激励电压调节
- ABS工程塑料外壳



2. 尺寸 (1mm=0.03937 inches)



3. 接线图



4. 技术参数

型号		J04EP
调节方式		激励电压调节
毛重	kg	0.22
最大允许电压	V	18
外壳材质		ABS工程塑料外壳
外形尺寸(长×宽×高)	mm	140×68×50
工作温度范围	°C [°F]	-10...+50 [14...122]
存储温度范围	°C [°F]	-20...+60 [-4...140]
连接线缆直径		输入: M10: 3-6.2mm, 输出: M10: 3-6.2mm
IP 防护等级		IP65

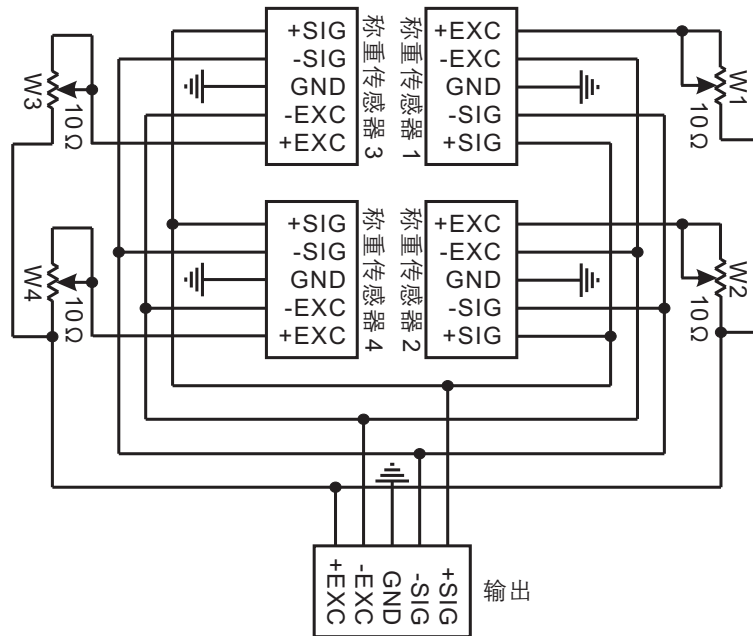
5. 应用举例

安装在称重平台各角的传感器所产生的4通道信号，经过平衡调整，合并成一个通道信号输出发送给称重显示器。

6. 角差调整过程

角差调整是通过调节与各称重传感器匹配的电位器以达到均衡输出的过程。

工具：a) 用于电位器调节的一字螺丝刀1把以及紧固螺栓的十字螺丝刀1把；
b) 万用表1个（至少四位半）。



6.1 调整接线

如上图所示，连接万用表的一个触点到+EXC输出端、另一个触点连接至称重传感器的+EXC端，读取 $W_i (i=1,2,3,4)$ 的总阻值。

6.2 调整步骤

- 1) 每个电位器默认出厂值为 5Ω ，逆时针可调节至最大值 10Ω 。反之，顺时针可调节至最小值 0Ω 。调整前请再次检查每个电位器的阻值。如果初始值不是 5Ω ，请调整至 5Ω 。
- 2) 如上图所示，通过M10的接头，将每个传感器的芯线连接至J04EP的接线端子。同理，通过M10的接头，正确连接J04EP和称重显示器。将显示器归零。然后把砝码依次放置于秤台的四个角，最后置于秤台的中心点。对于使用四个称重传感器的秤台，建议使用25%满量程的砝码。
- 3) 记录称重显示器的显示数值。对四个角的最低值与中心点值进行比较，通过顺时针方向调节电位器增加这个角的阻值。或者对四个角的最高值与中心点值进行比较，通过逆时针方向调节电位器降低这个角的阻值。
- 4) 再次把砝码依次放置于四个角及中心点上。调整电位器，使每个角显示的数值与中心点值一致。复检一次所有连接的称重传感器。如有需要，可重复上述步骤2、3，直到所有的值调整至要求的范围内。
- 5) 盖上接线盒的盖板，拧紧螺丝，并确保盒盖上的橡胶圈完全地密封安装。